



Allgemeine Informationen:

Stand: 01.07.2019

Gas-Rekuperatorbrenner der Serien B202 HR und HSR, Größen 1-4 sind in unterschiedlichen Ausführungen lieferbar. Die Standardausführung = Grundauführung beinhaltet den Wärmetauscher, Brenner-Montageflansch, Gehäuse mit Luftanschluss und Gasanschluss, den Brenneinsatz und den Zündensatz.

Leistungsbereich direkte Beheizung:	B202 HR 1-4 mit 30 bis 1.000 kW
Leistungsbereich indirekte Beheizung:	B202 HSR 1-4 mit 30 bis 540 kW
Brennstoffe:	Erdgase und Flüssiggase
Regelbereich:	1 : 4 stufenlos oder 2-stufig
Flammen-Austrittsgeschwindigkeit:	bis ca. 150 m/ s
Rekuperator-Eintrittstemperatur:	bis ca. 1.000 °C bei B202 HR 1-3
Rekuperator-Eintrittstemperatur:	bis ca. 1.000 °C bei B202 HSR 1-4
Rekuperator-Eintrittstemperatur:	bis max. 750 °C bei B202 HR 4

Durch den integrierten Wärmetauscher ist eine einfache Handhabung der Rekuperatorbrenner gewährleistet. Dieser integrierte Wärmetauscher steht als Röhrenrekuperator (feuerungstechnischer Wirkungsgrad bis $\eta_f = 94 \%$) und teilweise noch als Flächenrekuperator auf Anfrage zur Verfügung.

Gas-Rekuperatorbrenner der Serien B202 HR, Größen 1-4 mit Standard CO-Schutzrohr sind speziell für direkte Beheizungen (ohne Strahlrohr) vorgesehen und Gas-Rekuperatorbrenner der Serien B202 HSR, Größen 1-4 für indirekte Beheizungen mit P-Strahlrohr, Doppel-P-Strahlrohr oder auch Mantelstrahlrohr.

Alle Gas-Rekuperatorbrenner der Serien B202 HR und HSR, Größen 1-4 werden standardmäßig direkt elektrisch gezündet und überwacht. Die Flammenüberwachung erfolgt mittels eingebauter Ionisationselektrode. Die Brenner sind damit eigensicher ionisationsüberwacht. Nachfolgend auch „IO“ genannt.

Hinsichtlich maximaler Startleistungen und Geräteanforderungen sind grundsätzlich die jeweils gültigen Sicherheitsanforderungen der EN 746-2 zu beachten.

Ab der Baugröße B202 HR 4 und HSR 4 ist die optionale Ausführung mit Zündbrenner möglich. Entweder Zündbrenner mit Ionisationsüberwachung und zusätzlicher Hauptflammenionisationsüberwachung oder Zündbrenner mit UV-Überwachung. Dabei wird der Hauptbrenner durch den abgeschalteten UV-Zündbrenner hindurch überwacht.

Alle Gas-Rekuperatorbrenner der Serien B202 HR, Größen 1-4 können auch mit einer optionalen Abgasführung geliefert werden. Je nach Einbausituation und Umströmung können diese auch mit zusätzlichen sowie angepassten CO-Flammenschutzrohren geliefert werden.

Die Gas-Rekuperatorbrenner der Serien B202 HSR, Größen 1-4 werden grundsätzlich ohne Abgasführung geliefert, da diese immer Bestandteil der jeweiligen Strahlrohre sind.

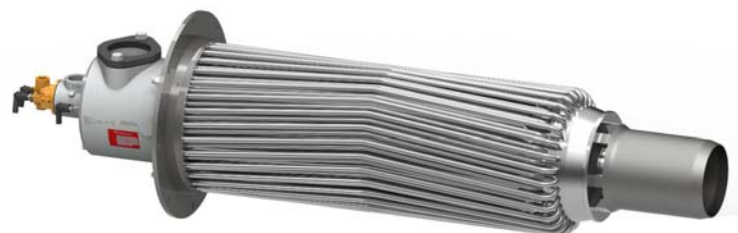
Wichtiger Hinweis: Strahlrohre gleich welcher Art sind nicht im Lieferprogramm von WIEDEMANN enthalten. Diese werden üblicherweise vom jeweiligen Ofenbauer bzw. Anlagenbauer berechnet, konstruiert sowie gefertigt bzw. extern in Auftrag gegeben.

Nachfolgend werden die unterschiedlichen Ausführungen beispielhaft bzw. prinzipiell beschrieben und zur Veranschaulichung bildlich dargestellt. Die Darstellungen erheben keinen Anspruch auf Richtigkeit und Vollständigkeit.

Gas-Rekuperatorbrenner der Serie B202 HR 1-4-R mit Röhren-Wärmetauscher und Standard CO-Schutzrohr für direkte Beheizungen (kein Strahlrohr).

Darstellung mit IO Zündbrenner.

Zugehöriges Datenblatt TB 003520



Anschlusseinheit

Röhrenwärmetauscher

CO-Schutzrohr

Gas-Rekuperatorbrenner der Serie B202 HR 1-4-R mit Röhren-Wärmetauscher, Standard CO-Schutzrohr (nicht sichtbar) und optionalem CO-Flammenschutzrohr für direkte Beheizungen. (kein Strahlrohr).

Darstellung mit IO Zündbrenner.

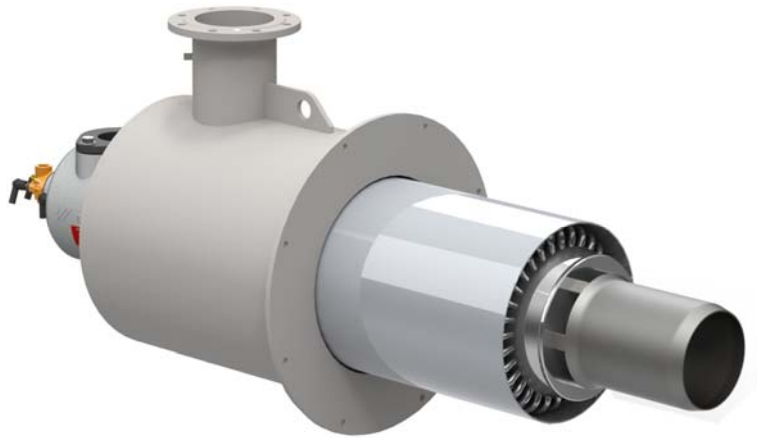
Zugehöriges Datenblatt TB 003520



Option CO-Flammenschutzrohr

Gas-Rekuperatorbrenner der Serie B202 HR 1-4-R mit Röhren-Wärmetauscher, Standard CO-Schutzrohr und optionaler Abgasführung für direkte Beheizungen (kein Strahlrohr).

Darstellung mit IO Zündbrenner.

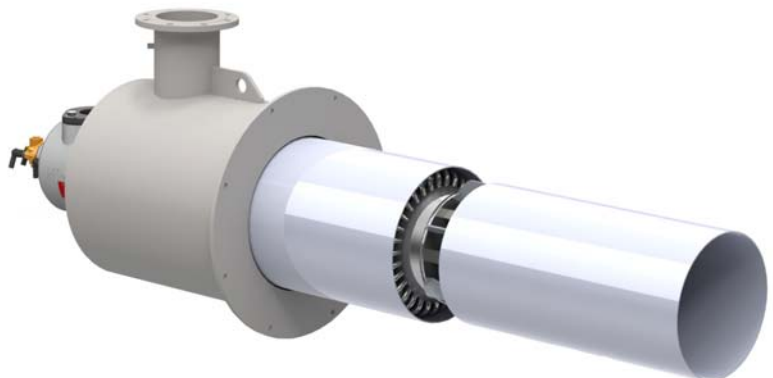


Option Abgasführung komplett

CO-Schutzrohr

Gas-Rekuperatorbrenner der Serie B202 HR 1-4-R mit Röhren-Wärmetauscher, Standard CO-Schutzrohr (nicht sichtbar), optionale Abgasführung und optionales CO-Flammenschutzrohr für direkte Beheizungen (kein Strahlrohr).

Darstellung mit IO Zündbrenner.



Option Abgasführung komplett

Option CO-Flammenschutzrohr

Gas-Rekuperatorbrenner der Serie B202 HSR 1-4-R mit Röhren-Wärmetauscher für indirekte Beheizungen mit diversen Strahlrohren wie vorgenannt.

Darstellung mit Zündeinsatz.



Zugehöriges Datenblatt TB 003510

Gas-Rekuperatorbrenner der Serie B202 HSR 1-4-F mit Flächen-Wärmetauscher für indirekte Beheizungen mit diversen Strahlrohren wie vorgenannt.

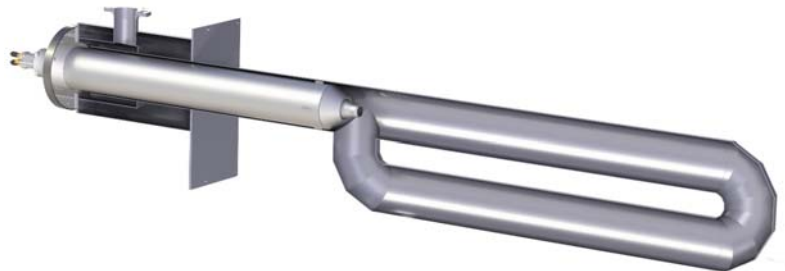
Darstellung mit Zündeinsatz.

Nur auf Anfrage



Gas-Rekuperatorbrenner der Serie B202 HSR 1-4-F mit Flächen, Röhren-Wärmetauscher für indirekte Beheizungen mit P-Strahlrohren, Doppel-P-Strahlrohren sowie für spezielle Anwendungen auch Mantelheizstrahlrohren.

Darstellung mit P-Strahlrohr.



Im Bereich der Aluminiumindustrie üblicherweise für Prozesstemperaturen bis ca. 650 °C

Hinweise zu Strahlrohren aller Art:

Das Datenblatt TB 003510 enthält die Informationen zur üblichen Brutto-Strahlrohrflächenbelastung mit z.B. 35 kW / m² in Verbindung mit dem Strahlrohr-Nenn Durchmesser. Damit kann die erforderliche Strahlrohrgröße konstruiert werden.

Beispiel: Der Gas-Rekuperatorbrenner B202 HSR 3-R mit 170-210 kW benötigt demnach bei 210 kW Bruttoleistung eine Strahlrohroberfläche von rund $210 \text{ kW} / 35 \text{ kW} / \text{m}^2 = 6 \text{ m}^2$, welche gemäß den vorgenannten Datenblättern bei einem Nenn Durchmesser von 235 mm einer gestreckten Strahlrohrlänge von ca. 8,1 m entspricht = $6 \text{ m}^2 / (0,235 \times 3,141592654)$.

Der Brenner-Wirkungsgrad in Verbindung mit Strahlrohren gleich welcher Art ist abhängig von der Prozesstemperatur, von der Flächenbelastung und von der tatsächlichen Wärmeübertragung an die Prozessluft. Die Werte in den vorgenannten Datenblättern verstehen sich deshalb grundsätzlich nur als Richtwerte.

Mit steigender Prozesstemperatur muss die Strahlrohrflächenbelastung sinken und umgekehrt. Also je höher die Prozesstemperatur, umso größer muss das Strahlrohr mit seiner Oberfläche ausgeführt werden.

Zündeinsätze als Standardausführung für alle vorgenannten Brennersysteme und in kurzer Bauform dargestellt.

Je nach Brennerausführung ergeben sich Gesamtlängen bis ca. 1.800 mm und versehen mit Zwischenisolatoren.

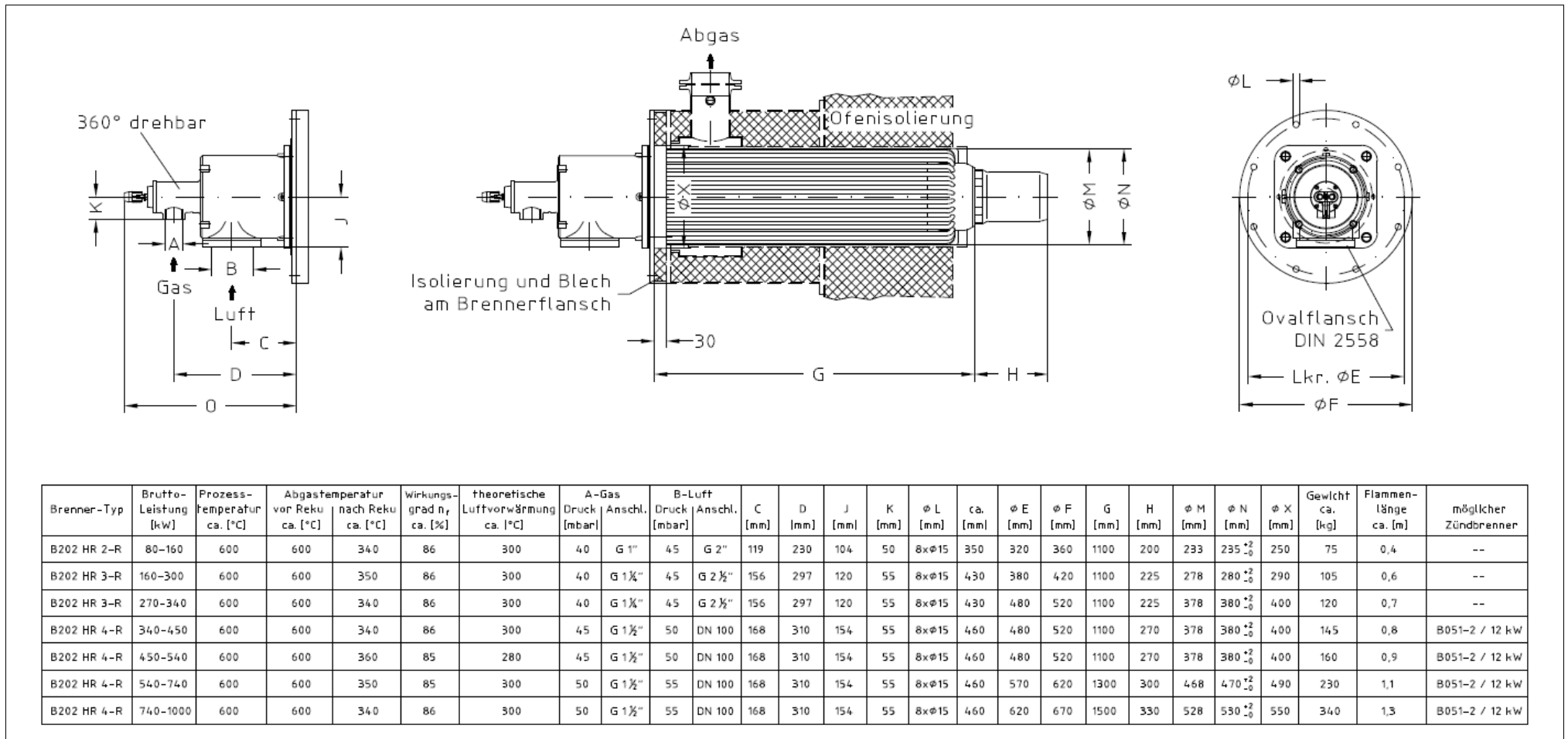


Gas-Zündbrenner Serie B051, Größe 1 und 2 als optionale Verwendung und mit angepassten Längen bis ebenfalls ca. 1.800 mm für die indirekte Zündung aller vorgenannten Brennersysteme.

Standardausführung mit Ionisations-Überwachung.

Sonderausführungen möglich mit UV-Überwachung der unterschiedlichsten Hersteller durch angepasste Adapter.



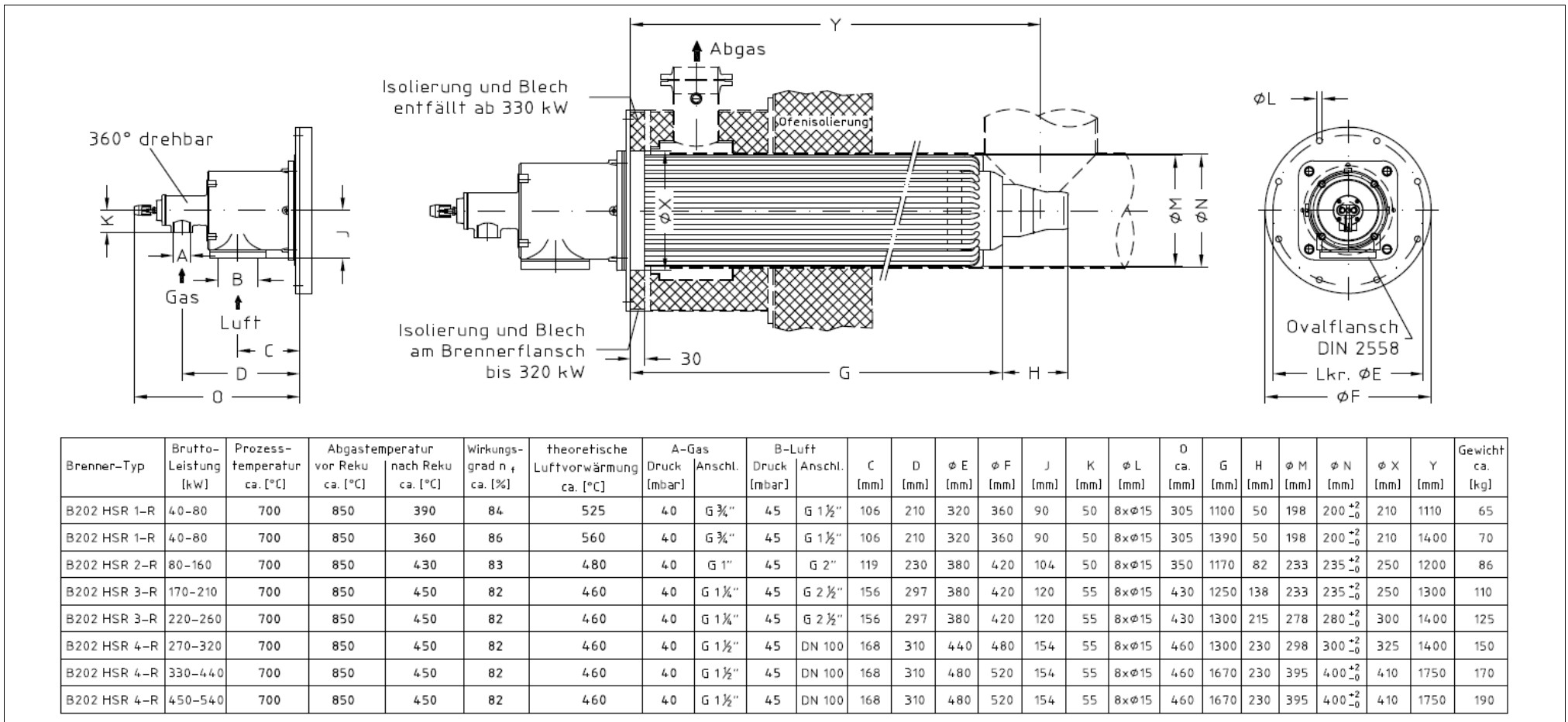


Prozesstemperatur: max. 750 °C • Regelbereich: 1:3 (bis 1:5 möglich) • Abgaswiderstand: ca. 3 mbar • Direkte elektrische Zündung und Ionisationsüberwachung

Emissionswerte: bezogen auf 3 % O₂, Nennleistung, Nenntemperatur, Erdgasbetrieb und gemessen im feuchten Abgas

CO = 80 ppm (100 mg/Nm³) - NO_x = 98 ppm (200 mg/Nm³)

Stand: 02.04.2019



Prozesstemperatur: max. 750 °C • Regelbereich: 1:3 (bis 1:5 möglich) • Abgaswiderstand: ca. 3 mbar • Direkte elektrische Zündung und Ionisationsüberwachung

Emissionswerte: bezogen auf 3 % O₂, Nennleistung, Nenntemperatur, Erdgasbetrieb und gemessen im feuchten Abgas

CO = 80 ppm (100 mg/Nm³) - NO_x = 122 ppm (250 mg/Nm³) – Vorgenannte Werte bezogen auf Brutto-Strahlrohrflächenbelastung von ca. 35 kW / m²

Stand: 28.08.2016